

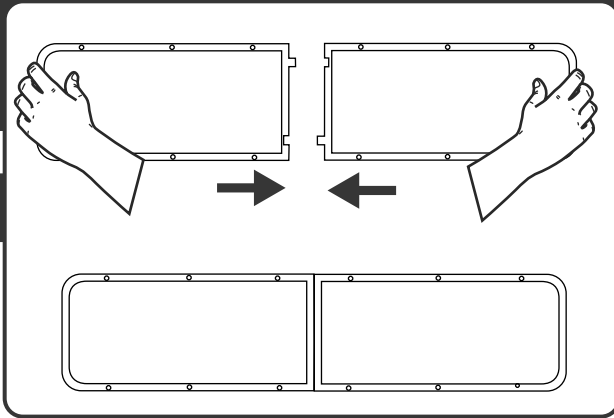
Mosquito Net with Dust Controller for Air Holes

Installation Instructions
ഉറപ്പിക്കുന്ന രീതി

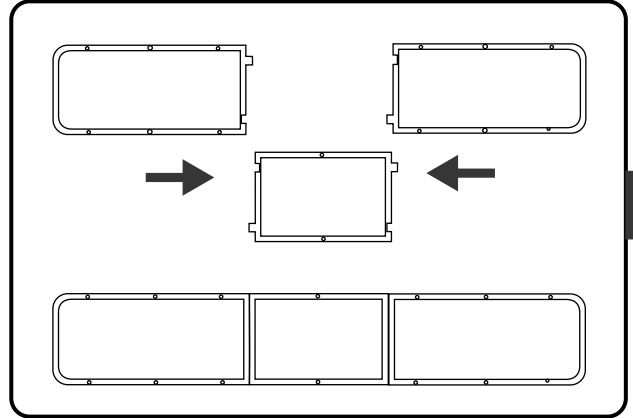


QUALITY COMPONENTS

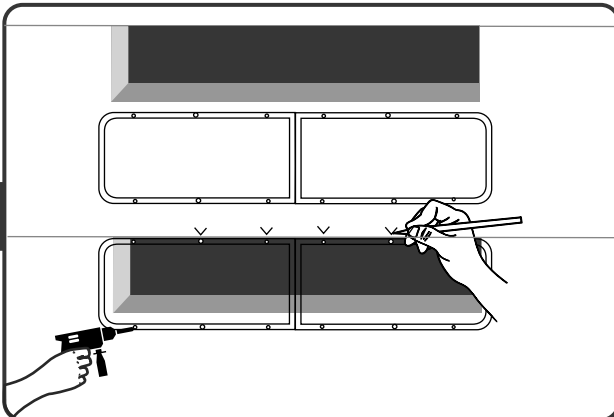
1



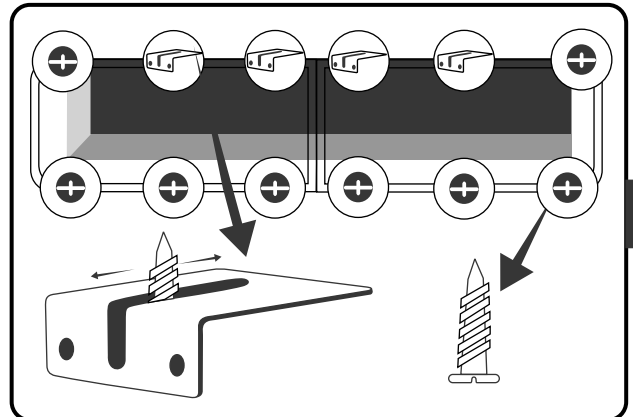
2



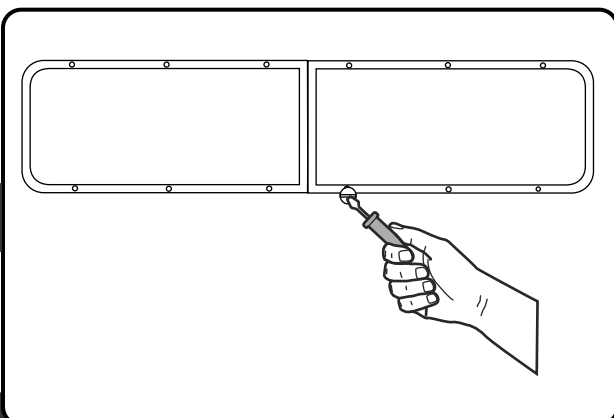
3



4



5



- 1 നെറ്റിന്റെ 2 പീസുകളും ചേർത്ത് ലോക്കു ചെയ്യുക.
— Lock 2 net pieces together.
- 2 ആവശ്യമെങ്കിൽ അഡീഷണൽ എക്സ്റ്റൻഷൻ പീസ് ഉപയോഗിക്കുക.
— Use additional extension pieces if required.
- 3 യോജിപ്പിച്ച നെറ്റ് എയർഹോളിൽ കൃത്യമായി വച്ച് സ്ക്രൂഹോൾ അടയാളപ്പെടുത്തി ഡ്രിൽ ചെയ്യുക.
— Mark the screw hole by placing the locked net in the air hole and drill.
- 4 എയർഹോളിന്റെ മുകൾഭാഗം സീലിംഗ് ആണെങ്കിൽ ക്ലാമ്പ് ഉപയോഗിക്കണം, ക്ലാമ്പിന്റെ നീളമുള്ള ഭാഗം (സ്റ്റോട്ട്) സീലിംഗിൽ വരണം. (ക്ലാമ്പിന്റെ നെറ്റിലേക്കുള്ള അകലം ക്രമീകരിക്കാം).
— A clamp should be used if the airhole's upper part is ceiling, with the clamp's lengthy portion (slot) on the ceiling. (The distance from the clamp to net can be adjusted.)
- 5 ഇനി നെറ്റ് ഭിത്തിയിലും ക്ലാമ്പിലുമായി സ്ക്രൂ ചെയ്തുറപ്പിച്ചു. സ്ക്രൂ ക്യാപ് ഇട്ട് ഭംഗിയാക്കാം.
— Now fix the net on the wall and the clamp using screws. Screw cap can be used for fine finishing.

Visthruthi, Bld. No.: IV/11, Ettapurayil Complex, Koovely, Vazhakkulam - 686 670, Muvattupuzha, Ernakulam

Customer Care: 8547 00 8847
Email: info@vistha.in
Website: www.vistha.in